



График работы:
 Пн-Пт: 10:00 - 18:00, обед 14:00 - 14:30
 Сб-Вс: выходной

АДРЕС: Сокол, ул. Советская, д. 77, ТРЦ "Арбат"
Моб: +7 (921) 050-12-80
E-mail: Sokol@orion35.ru

Бесплатная доставка*
Бесплатная резка металла**

**резка металлопроката для удобства транспортировки.

Прайс-лист на металлопрокат

Наименование продукции	Ед. измерения	Цена постоянного покупателя - с 5% скидкой	Базовая РОЗНИЧНАЯ цена (до 1 тонны)	Оптовые цены		
		за единицу	за единицу	от 100 шт	от 150 шт	от 200 шт
Винтовые сваи						
Винтовая свая 57x1500 мм	шт.	1 245	1 311	-	-	-
Винтовая свая 76x1500 мм	шт.	1 520	1 600	-	-	-
Винтовая свая 57x2000 мм	шт.	1 439	1 515	1 296	1 274	1 253
Винтовая свая 57x2500 мм	шт.	1 631	1 717	1 457	1 436	1 415
Винтовая свая 57x3000 мм	шт.	1 821	1 917	1 598	1 576	1 544
Винтовая свая 76x2000 мм	шт.	1 783	1 876	1 624	1 603	1 560
Винтовая свая 76x2500 мм	шт.	2 040	2 148	1 809	1 788	1 767
Винтовая свая 76x3000 мм	шт.	2 298	2 419	1 996	1 974	1 953
Винтовая свая 89x2000 мм	шт.	1 969	2 072	1 772	1 740	1 708
Винтовая свая 89x2500 мм	шт.	2 273	2 392	1 977	1 945	1 913
Винтовая свая 89x3000 мм	шт.	2 577	2 712	2 195	2 162	2 130
Винтовая свая 108x2000 мм	шт.	2 580	2 716	2 357	2 240	2 218
Винтовая свая 108x2500 мм	шт.	3 000	3 158	2 648	2 531	2 509
Винтовая свая 108x3000 мм	шт.	3 421	3 601	2 898	2 812	2 791
Оголовок для свай - 200x200 мм	шт.	508	535			

*при покупке свай от 10 штук действует скидка 5%

Наименование продукции	Ед. измерения	Цена постоянного покупателя - с 5% скидкой	Базовая РОЗНИЧНАЯ цена (до 1 тонны)	Базовая цена (БОЛЕЕ 1 тонны)	
		за единицу	за единицу	за единицу	за тонну
Труба профильная					
Труба проф. 15x15x1,5	п.м.	55,6	58,6	52,6	83 460
Труба проф. 20x10x1,5	п.м.	67,3	70,9	64,0	101 650
Труба проф. 20x20x1	п.м.	71,7	75,5	68,2	104 967
Труба проф. 20x20x1,5	п.м.	76,8	80,8	72,6	84 423
Труба проф. 20x20x2	п.м.	87,1	91,7	82,0	73 830
Труба проф. 25x25x1,5	п.м.	98,2	103,4	92,9	84 423
Труба проф. 25x25x2	п.м.	111,4	117,3	104,8	73 830
Труба проф. 30x30x1,5	п.м.	111,8	117,6	105,4	78 645
Труба проф. 30x30x2	п.м.	136,0	143,1	127,9	73 509
Труба проф. 40x20x1,5	п.м.	120,1	126,4	113,6	84 744
Труба проф. 40x20x2	п.м.	137,1	144,3	129,0	74 151
Труба проф. 40x25x1,5	п.м.	131,8	138,7	124,6	84 744
Труба проф. 40x25x2	п.м.	148,0	155,8	139,2	72 867
Труба проф. 40x40x1,5	п.м.	153,8	161,9	145,1	79 715
Труба проф. 40x40x2	п.м.	185,2	195,0	174,2	72 867
Труба проф. 50x25x1,5	п.м.	144,5	152,1	136,3	79 715
Труба проф. 50x25x2	п.м.	172,0	181,1	161,8	72 867
Труба проф. 50x50x2	п.м.	235	248	221,1	72 974
Труба проф. 60x30x2	п.м.	208	218	195,0	71 690
Труба проф. 60x40x1,5	п.м.	210	221	198,6	83 460
Труба проф. 60x40x2	п.м.	235	248	221,1	72 974
Труба проф. 60x60x2	п.м.	286	301	268,5	72 974
Труба проф. 60x60x3	п.м.	400	422	375,9	69 871
Труба проф. 70x70x3	п.м.	481	506	451,8	71 262
Труба проф. 80x40x2	п.м.	286	301	268,5	72 974
Труба проф. 80x40x3	п.м.	400	422	375,9	69 871
Труба проф. 80x80x2	п.м.	406	427	382,4	77 575
Труба проф. 80x80x3	п.м.	567	597	533,5	73 081
Труба проф. 80x80x4	п.м.	726	765	682,5	71 690
Труба проф. 100x50x3	п.м.	538	566,1	505,7	73 295
Труба проф. 100x100x3	п.м.	712	750	668,9	71 155
Труба проф. 100x100x4	п.м.	941	991	884,4	71 904
Труба проф. 100x100x5	п.м.	1 140	1 200	1 071,4	71 904
Труба проф. 120x120x4	п.м.	1 119	1 178	1 050,6	70 513

Наименование продукции	Ед. измерения	Цена постоянного покупателя - с 5% скидкой	Базовая РОЗНИЧНАЯ цена (до 1 тонны)	Базовая цена (БОЛЕЕ 1 тонны)	
		за единицу	за единицу	за единицу	за тонну
Труба круглая ВГП					
Труба 15x2,8	п.м	99,7	104,9	93,6	71 476
Труба 20x2,8	п.м	124,3	130,9	116,6	69 015
Труба 25x3,2	п.м	167,0	175,7	156,1	63 986
Труба 32x3,2	п.м	218	229	204	64 735
Труба 40x3	п.м	254	268	238	69 122
Труба 40x3,5	п.м	287	302	269	69 015
Труба круглая ЭСВ					
Труба 57x3	п.м	301	316	282	69 122
Труба 57x3,5	п.м	346	365	325	69 015
Труба 76x3	п.м	406	427	381	69 122
Труба 76x3,5	п.м	469	494	440	69 015
Труба 89x3	п.м	478	503	449	69 122
Труба 89x3,5	п.м	554	583	520	69 015
Труба 108x3	п.м	583	614	547	69 122
Труба 108x3,5	п.м	677	712	635	69 015
Труба 133x4,5	п.м	983	1 035	920	64 414
Труба 159x4,5	п.м	1 205	1 269	1 127	64 414
Труба 219x5	п.м	2 198	2 313	2 070	76 826

Наименование продукции	Ед. измерения	Цена постоянного покупателя - с 5% скидкой	Базовая РОЗНИЧНАЯ цена (до 1 тонны)	Базовая цена (БОЛЕЕ 1 тонны)	
		за единицу	за единицу	за единицу	за тонну
Уголок					
Уголок 25x3	п.м	96,3	101,4	90,9	79 715
Уголок 25x4	п.м	125,9	132,5	118,8	79 715
Уголок 32x3	п.м	125,9	132,5	118,8	79 715
Уголок 32x4	п.м	162,4	171,0	153,3	80 250
Уголок 40x3	п.м	153,5	161,6	144,6	76 505
Уголок 40x4	п.м	179,0	188,4	167,8	67 945
Уголок 45x5	п.м	239	251	224	66 340
Уголок 50x4	п.м	220	232	206	66 340
Уголок 50x5	п.м	269	283	252	66 875
Уголок 63x5	п.м	345	363	323	65 805
Уголок 75x6	п.м	503	530	472	68 480
Уголок 80x7	п.м	676	712	636	73 295
Уголок 90x7	п.м	739	778	694	70 620
Уголок 100x7	п.м	841	885	790	71 690
Уголок 125x8	п.м	1 289	1 357	1 215	76 826
Швеллер					
Швеллер 6,5	п.м	609	641	578	95 979
Швеллер 8	п.м	594	625	560	77 789
Швеллер 10	п.м	711	749	669	75 221
Швеллер 12	п.м	910	958	859	80 250
Швеллер 14	п.м	1 089	1 147	1 029	81 641
Швеллер 16	п.м	1 233	1 298	1 164	80 250
Швеллер 18	п.м	1 557	1 639	1 474	87 740
Швеллер 20	п.м	2 530	2 663	2 420	128 721
Швеллер 22	п.м	2 906	3 059	2 780	128 721
Швеллер 24	п.м	3 310	3 484	3 167	128 721

Специальные цены для оптовых клиентов (на объем товара из наличия)

Швеллер	Ед. измерения	1 - 5 тн	5-15 тн	Более 15 тн
Швеллер 10	за тонну	75 221	74 686	73 616
Швеллер 12	за тонну	80 250	79 715	78 645
Швеллер 14	за тонну	81 641	81 106	80 036
Швеллер 16	за тонну	80 250	79 715	78 645
Швеллер 18	за тонну	87 740	87 205	86 135
Швеллер 20	за тонну	128 721	128 186	127 116
Швеллер 22	за тонну	128 721	128 186	127 116
Швеллер 24	за тонну	128 721	128 186	127 116

Наименование продукции	Ед. измерения	Цена постоянного покупателя - с 5% скидкой	Базовая РОЗНИЧНАЯ цена (до 1 тонны)	Базовая цена (БОЛЕЕ 1 тонны)	
		за единицу	за единицу	за единицу	за тонну
Листы горячекатаные					
Лист 1,5 мм (1,25*2,5)	лист	3 402	3 581	3 213	82 390
Лист 2 мм (1,25*2,5)	лист	3 869	4 073	3 638	72 760
Лист 2 мм (1,0*2,2)	лист	2 825	2 974	2 658	73 830
Лист 3 мм (1,25*2,5)	лист	5 558	5 851	5 216	69 550
Лист 3 мм (1,5*3,0)	лист	8 152	8 581	7 651	69 550
Лист 4 мм	кв.м.	2 372	2 496	2 226	69 550
Лист 5 мм	кв.м.	2 964	3 120	2 782	69 550
Лист 6 мм	кв.м.	3 557	3 745	3 338	69 550
Лист 8 мм	кв.м.	4 743	4 993	4 451	69 550
Лист 10 мм	кв.м.	5 929	6 241	5 564	69 550
Лист 12 мм	кв.м.	7 115	7 489	6 677	69 550
Лист 16 мм	кв.м.	9 556	10 059	8 971	70 085
Лист 20 мм	кв.м.	12 120	12 758	11 385	71 155
Лист рифленый 3 мм	кв.м.	2 126	2 238	2 006	80 250
Лист рифленый 4 мм	кв.м.	2 806	2 954	2 648	80 250
Лист ПВЛ 406	кв.м.	1 620	1 706	1 536	92 555

Специальные цены для оптовых клиентов (на объем товара из наличия)

Листы горячекатаные ГОСТ (1500x6000)	Ед. измерения	1 - 5 тн	5-15 тн	Более 15 тн
		Лист 4 мм	за тонну	69 550
Лист 5 мм	за тонну	69 550	68 480	67 410
Лист 6 мм	за тонну	69 550	68 480	67 410
Лист 8 мм	за тонну	69 550	68 480	67 410
Лист 10 мм	за тонну	69 550	68 480	67 410
Лист 12 мм	за тонну	69 550	68 480	67 410

Наименование продукции	Ед. измерения	Цена постоянного покупателя - с 5% скидкой	Базовая РОЗНИЧНАЯ цена (до 1 тонны)	Базовая цена (БОЛЕЕ 1 тонны)	
		за единицу	за единицу	за единицу	за тонну
Листы холоднокатаные					
Лист х/к 1,0 мм (1,25*2,5 метра)	лист	2 653	2 793	2 523	100 901
Лист х/к 1,2 мм (1,25 * 2,5 метра)	лист	3 174	3 341	3 017	100 580
Лист х/к 1,5 мм (1,25 * 2,5 метра)	лист	3 886	4 090	3 692	98 440
Лист х/к 2,0 мм (1,25 * 2,5 метра)	лист	5 181	5 454	4 922	98 440
Лист х/к 3,0 мм (1,25*2,5 метра)	лист	7 944	8 362	7 552	100 687
Листы оцинкованные					
Лист оцинк. 0,5 мм (1*2)	лист	1 179	1 241	1 130	141 240
Лист оцинк. 0,5 мм (1,25*2,5)	лист	1 828	1 924	1 752	140 170



График работы:

Пн-Пт: 10:00 - 18:00, обед 14:00 - 14:30
 Сб-Вс: выходной

АДРЕС:

Моб:

E-mail:

Сокол, ул. Советская, д. 77, ТРЦ "Арбат"

+7 (921) 050-12-80

Sokol@orion35.ru

Наименование продукции	Ед. измерения	Цена постоянного покупателя - с 5% скидкой	Базовая РОЗНИЧНАЯ цена (до 1 тонны)	Базовая цена (до 5 тонн)	
		за единицу	за единицу	за единицу	за тонну
Арматура А3 А500 С					
Арматура А3 А500С 6	п.м	16,2	17,1	15,2	66 019
Арматура А3 А500С 8	п.м	28,6	30,1	26,8	65 270
Арматура А3 А500С 10	п.м	43,9	46,2	41,1	65 270
Арматура А3 А500С 12	п.м	61,0	64,2	57,0	62 595
Арматура А3 А500С 14	п.м	82,4	86,7	77,0	62 060
Арматура А3 А500С 16	п.м	107,0	112,6	99,9	62 060
Арматура А3 А500С 18	п.м	135,6	142,7	126,6	62 060
Арматура А3 А500С 20	п.м	167,5	176,3	156,4	62 060
Арматура А3 А500С 22	п.м	188,8	198,7	188,0	62 060
Арматура А3 А500С 25	п.м	239,9	252,5	238,9	62 060
Арматура А3 А500С 28	п.м	305,3	321,4	304,1	62 060
Арматура А3 А500С 32	п.м	405,0	426,3	403,4	62 060

Специальные цены для оптовых клиентов

Арматура А3 А500 С	Ед. измерения	Цена от 5 до 15 тонн	Цена от 15 тонн
Арматура А3 А500С 8	за тонну	64 770	60 000
Арматура А3 А500С 10	за тонну	64 770	60 000
Арматура А3 А500С 12	за тонну	62 095	57 500
Арматура А3 А500С 14	за тонну	61 560	57 000
Арматура А3 А500С 16	за тонну	61 560	57 000
Арматура А3 А500С 18	за тонну	61 560	57 000
Арматура А3 А500С 20	за тонну	61 560	57 000
Арматура А3 А500С 22	за тонну	61 560	57 000
Арматура А3 А500С 25	за тонну	61 560	57 000
Арматура А3 А500С 28	за тонну	61 560	57 000
Арматура А3 А500С 32	за тонну	61 560	57 000

Наименование продукции	Ед. измерения	Цена постоянного покупателя - с 5% скидкой	Базовая РОЗНИЧНАЯ цена (до 1 тонны)	Базовая цена (до 5 тонн)	
		за единицу	за единицу	за единицу	за тонну
Арматура А1 гладкая					
Арматура А1 6	п.м	17,1	18,0	16,1	69 871
Арматура А1 8	п.м	30,4	32,0	28,5	69 550
Арматура А1 10	п.м	46,6	49,0	43,7	69 336
Арматура А1 12	п.м	69,4	73,1	65,2	71 690
Арматура А1 14	п.м	95,0	100,0	89,3	72 011
Арматура А1 16	п.м	121,6	128,0	114,2	70 941
Арматура А1 18	п.м	157,4	165,7	148,0	72 546
Арматура А1 20	п.м	187,6	197,5	176,1	69 871
Квадрат					
Квадрат 10 мм	п.м	67,4	70,9	63,5	78 431
Квадрат 12 мм	п.м	94,4	99,4	89,0	77 361
Квадрат 14 мм	п.м	128,9	135,7	121,5	77 361
Квадрат 16 мм	п.м	168,3	177,1	158,6	77 361
Полоса					
Полоса 20х4	п.м	64,4	67,8	61,2	95 551
Полоса 25х4	п.м	79,2	83,4	75,2	93 946
Полоса 40х4	п.м	108,6	114,3	102,4	80 036
Полоса 50х5	п.м	172,9	182,0	163,3	81 641
Сетка сварная					
50*50*3 2000*3000	карта	915	963		
50*50*4 2000*3000	карта	1 738	1 830		
50*50*3 2000*500 (кладочная)	карта	152	161		
100*100*3 2000*3000	карта	559	589		
100*100*4 2000*3000	карта	864	910		
150*150*4 2000*3000	карта	559	589		
50*50*1,8 оцинк. 1,5*25	рулон	5 692	5 991		
50*50*1,8 оцинк. 1,5*50	рулон	11 199	11 789		
Сетка рабица					
Оцинкованная 10*1,5	рулон	1 718	1 808		
Оцинкованная 10*1,8	рулон	2 061	2 170		
ПВХ зеленая 10*1,5	рулон	2 500	2 632		
Проволока					
Проволока 1,2	кг	125,8	132,5		
Проволока 3	кг	112,5	118,4		
Проволока 6	кг	113,6	119,6		


График работы:

Пн-Пт: 10:00 - 18:00, обед 14:00 - 14:30

Сб-Вс: выходной

АДРЕС: Сокол, ул. Советская, д. 77, ТРЦ "Арбат"

Моб: +7 (921) 050-12-80

E-mail: Sokol@orion35.ru

Прайс-лист на профнастил

Наименование продукции	Толщина листа		Цена постоянного покупателя - скидка 5 руб. с погонного метра		Базовая цена*	
			за единицу	за единицу	за единицу	за единицу
Профнастил в НАЛИЧИИ - длина листов 1.5; 1.8 и 2.0 м			м.кв.	м.пог.	м.кв.	м.пог.
C-8 RETAIL CT	0,35 мм	ЦВЕТНОЙ	433	520	438	525
C-8	0,4 мм	ЦВЕТНОЙ	490	588	494	593
Гладкий лист (с пленкой) RETAIL CT	0,35 мм	ЦВЕТНОЙ	457	572	461	577
C-8 CT	0,35 мм	ОЦИНКОВАННЫЙ	378	454	383	459
C-21	0,4 мм	ОЦИНКОВАННЫЙ	461	485	466	490
Профнастил на ЗАКАЗ - длина листов от 0,5 до 12 м			м.кв.	м.пог.	м.кв.	м.пог.
C-8	0,4 мм	ЦВЕТНОЙ	490	588	494	593
C-8 COLOR (грунт в цвет полимера)	0,4 мм	ЦВЕТНОЙ	510	612	514	617
C-8	0,45 мм	ЦВЕТНОЙ	609	731	613	736
C-8 Norman	0,5 мм	ЦВЕТНОЙ	668	802	673	807
C-8 Matt MP	0,5 мм	ЦВЕТНОЙ	766	919	770	924
C-8 Viking MP	0,45 мм	ЦВЕТНОЙ	711	853	715	858
C-8 Viking MP E	0,5 мм	ЦВЕТНОЙ	904	1085	908	1 090
C-8 Valori	0,5 мм	ЦВЕТНОЙ	795	954	799	959
C-8 PureTech Mat	0,5 мм	ЦВЕТНОЙ	844	1013	848	1 018
МП-20	0,4 мм	ЦВЕТНОЙ	511	588	516	593
МП-20 COLOR (грунт в цвет полимера)	0,4 мм	ЦВЕТНОЙ	532	612	537	617
МП-20	0,45 мм	ЦВЕТНОЙ	636	731	640	736
МП-20 Norman	0,5 мм	ЦВЕТНОЙ	697	802	702	807
МП-20 Matt MP	0,5 мм	ЦВЕТНОЙ	799	919	803	924
МП-20 Viking MP	0,45 мм	ЦВЕТНОЙ	742	853	746	858
МП-20 Viking MP E	0,5 мм	ЦВЕТНОЙ	943	1085	948	1 090
МП-20 Valori	0,5 мм	ЦВЕТНОЙ	830	954	834	959
МП-20 PureTech Mat	0,5 мм	ЦВЕТНОЙ	881	1013	885	1 018
C-21	0,4 мм	ЦВЕТНОЙ	559	588	564	593
C-21 COLOR (грунт в цвет полимера)	0,4 мм	ЦВЕТНОЙ	582	612	587	617
C-21	0,45 мм	ЦВЕТНОЙ	696	731	700	736
C-21 Norman	0,5 мм	ЦВЕТНОЙ	763	802	769	807
C-21 Matt MP	0,5 мм	ЦВЕТНОЙ	874	919	879	924
C-21 Viking MP	0,45 мм	ЦВЕТНОЙ	812	853	816	858
C-21 Viking MP E	0,5 мм	ЦВЕТНОЙ	1032	1085	1 037	1 090
C-21 Valori	0,5 мм	ЦВЕТНОЙ	908	954	912	959
C-21 PureTech Mat	0,5 мм	ЦВЕТНОЙ	964	1013	969	1 018
Профнастил ECOSTEEL			м.кв.	м.пог.	м.кв.	м.пог.
C-8 матовый	0,45 мм	ЦВЕТНОЙ	753	904	753	904
МП-20 матовый	0,45 мм	ЦВЕТНОЙ	786	904	786	904
C-21 матовый	0,45 мм	ЦВЕТНОЙ	860	904	860	904
C-8 текстурированный	0,45 мм	ЦВЕТНОЙ	764	917	764	917
МП-20 текстурированный	0,45 мм	ЦВЕТНОЙ	797	917	797	917
C-21 текстурированный	0,45 мм	ЦВЕТНОЙ	873	917	873	917
C8 гладкий**	0,5 мм	ЦВЕТНОЙ	1015	1218	1 015	1 218
МП-20 гладкий**	0,5 мм	ЦВЕТНОЙ	1059	1218	1 059	1 218
Профнастил двухсторонний			м.кв.	м.пог.	м.кв.	м.пог.
C-8 двухсторонний матовый	0,4 мм	ЦВЕТНОЙ	641	769	641	769
МП-20 двухсторонний матовый	0,4 мм	ЦВЕТНОЙ	669	769	669	769
C-21 двухсторонний матовый	0,4 мм	ЦВЕТНОЙ	732	769	732	769
C-8 двухсторонний	0,45 мм	ЦВЕТНОЙ	674	809	674	809
МП-20 двухсторонний	0,45 мм	ЦВЕТНОЙ	703	809	703	809
Гладкие листы			м.кв.	м.пог.	м.кв.	м.пог.
Гладкий лист (с пленкой)	0,4 мм	ЦВЕТНОЙ	502	627	502	627
Гладкий лист (с пленкой) COLOR	0,4 мм	ЦВЕТНОЙ	527	659	527	659
Гладкий лист (с пленкой)	0,45 мм	ЦВЕТНОЙ	622	778	622	778
Профнастил оцинкованный			м.кв.	м.пог.	м.кв.	м.пог.
C-8	0,4 мм	ОЦИНКОВАННЫЙ	408	490	408	490
C-8	0,45 мм	ОЦИНКОВАННЫЙ	454	545	454	545
C-8	0,5 мм	ОЦИНКОВАННЫЙ	483	579	483	579
МП-20	0,4 мм	ОЦИНКОВАННЫЙ	426	490	426	490
МП-20	0,45 мм	ОЦИНКОВАННЫЙ	474	545	474	545
МП-20	0,5 мм	ОЦИНКОВАННЫЙ	503	579	503	579
C-21	0,4 мм	ОЦИНКОВАННЫЙ	466	490	466	490
C-21	0,45 мм	ОЦИНКОВАННЫЙ	519	545	519	545
C-21	0,5 мм	ОЦИНКОВАННЫЙ	551	579	551	579
Строительный профнастил			м.кв.	м.пог.	м.кв.	м.пог.
НС-35	0,5 мм	ОЦИНКОВАННЫЙ	567	601	567	601
C-44x1000	0,7 мм	ОЦИНКОВАННЫЙ	760	796	760	796
H-60x845	0,7 мм	ОЦИНКОВАННЫЙ	882	796	882	796
H-75x750	0,7 мм	ОЦИНКОВАННЫЙ	995	796	995	796

*Имеются доплаты: за определенные цвета, **ECOSTEEL в толщине 0,5 мм (матовый, текстурированный, текстурированный двухсторонний), на заказ менее 20 кв.м. и упаковку (см. информацию на странице "Перечень наценок и примечаний")


График работы:

Пн-Пт: 10:00 - 18:00, обед 14:00 - 14:30

Сб-Вс: выходной

АДРЕС:

Сокол, ул. Советская, д. 77, ТРЦ "Арбат"

Моб:

+7 (921) 050-12-80

E-mail
Sokol@orion35.ru

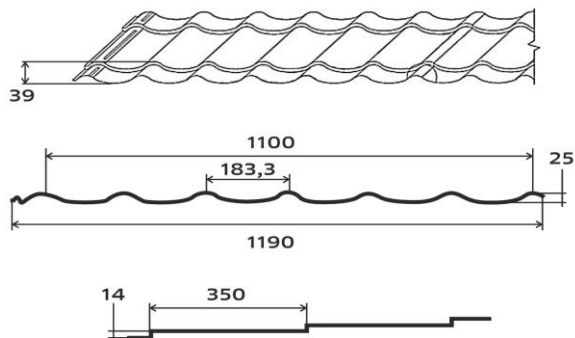
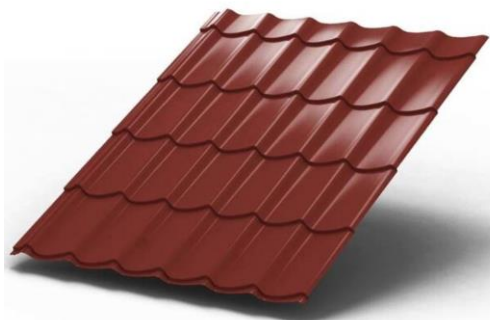
Прайс-лист на профиль декоративный и металлочерепицу

Наименование продукции	Толщина листа	Цена постоянного покупателя - скидка 5 руб. с погонного метра		Базовая цена*	
		за единицу		за единицу	
Профиль декоративный					
		м.кв.	м.пог.	м.кв.	м.пог.
Профиль декоративный Монтерра 0,4 мм	0,4 мм	524	623	528	628
Профиль декоративный Монтерра 0,45 мм	0,45 мм	655	779	659	784
Профиль декоративный Монтерра Viking 0,45 мм	0,45 мм	780	928	784	933
Металлочерепица Ламонтерра					
		м.кв.	м.пог.	м.кв.	м.пог.
Ламонтерра Norman	0,5 мм	708	843	713	848
Ламонтерра Matt MP	0,5 мм	850	1 011	854	1 016
Ламонтерра Valori	0,5 мм	868	1 033	872	1 038
Ламонтерра Puretán	0,5 мм	955	1 136	959	1 141
Ламонтерра PureTech Mat	0,5 мм	955	1 136	959	1 141
Ламонтерра Viking	0,5 мм	1 020	1 214	1 024	1 219
Ламонтерра Purman	0,5 мм	1 122	1 335	1 126	1 340
Ламонтерра Cloudy	0,5 мм	1 082	1 288	1 087	1 293
Ламонтерра Агнета	0,5 мм	1 082	1 288	1 087	1 293
Металлочерепица Монтеросса (высота ступеньки S (25мм))					
		м.кв.	м.пог.	м.кв.	м.пог.
Монтеросса Norman S	0,5 мм	810	948	815	953
Монтеросса Matt MP S	0,5 мм	881	1 031	885	1 036
Монтеросса Valori S	0,5 мм	900	1 053	904	1 058
Монтеросса Puretán S	0,5 мм	986	1 154	991	1 159
Монтеросса PureTech Mat S	0,5 мм	986	1 154	991	1 159
Монтеросса Viking S	0,5 мм	1 051	1 230	1 056	1 235
Монтеросса Purman S	0,5 мм	1 153	1 349	1 157	1 354
Монтеросса Cloudy S	0,5 мм	1 113	1 302	1 117	1 307
Монтеросса Агнета S	0,5 мм	1 113	1 302	1 117	1 307
Металлочерепица Трамонтана (высота ступеньки S (25мм))					
		м.кв.	м.пог.	м.кв.	м.пог.
Трамонтана Norman S	0,5 мм	830	992	834	997
Трамонтана Matt MP S	0,5 мм	902	1 078	906	1 083
Трамонтана Valori S	0,5 мм	921	1 100	925	1 105
Трамонтана Puretán S	0,5 мм	1 007	1 203	1 011	1 208
Трамонтана PureTech Mat S	0,5 мм	1 007	1 203	1 011	1 208
Трамонтана Viking S	0,5 мм	1 070	1 279	1 074	1 284
Трамонтана Purman S	0,5 мм	1 172	1 401	1 177	1 406
Трамонтана Cloudy S	0,5 мм	1 132	1 353	1 136	1 358
Трамонтана Агнета S	0,5 мм	1 132	1 353	1 136	1 358
Металлочерепица Монтекристо (высота ступеньки S (25мм))					
		м.кв.	м.пог.	м.кв.	м.пог.
Монтекристо Norman S	0,5 мм	815	978	819	983
Монтекристо Matt MP S	0,5 мм	887	1 064	891	1 069
Монтекристо Valori S	0,5 мм	905	1 086	909	1 091
Монтекристо Puretán S	0,5 мм	992	1 190	996	1 195
Монтекристо PureTech Mat S	0,5 мм	992	1 190	996	1 195
Монтекристо Viking S	0,5 мм	1 056	1 267	1 060	1 272
Монтекристо Purman S	0,5 мм	1 118	1 342	1 123	1 347
Монтекристо Cloudy S	0,5 мм	1 118	1 341	1 122	1 346
Монтекристо Агнета S	0,5 мм	1 118	1 341	1 122	1 346

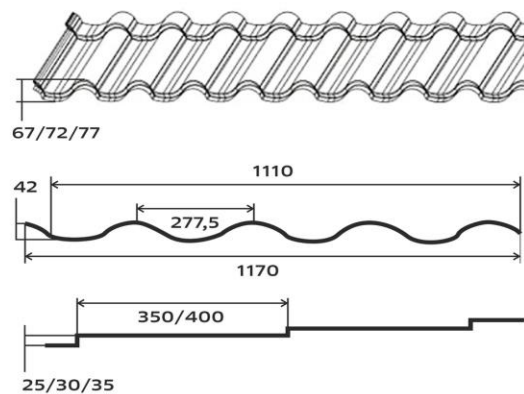
*Имеются доплаты за определенные цвета, на заказ менее 20 кв.м. и упаковку (см. информацию на странице "Перечень наценок и примечаний")

Характеристики	Ед. Изм.	Профиль декоративный Монтерра, Ламонтерра	Монтекристо	Трамонтана	Монтеросса
Габаритная ширина	мм	1190	1200	1195	1170
Полезная ширина	мм	1100	1150	1155	1110
Ширина бокового замка	мм	90	50	40	60
Минимальная длина	мм	500	480	480	480
Максимальная длина	мм	8000	8000	8000	8000
Глубина профиля (полная)	мм	39	49/54/59	50/55/60	67/72/77
Высота ступеньки	мм	14	25/30/35 (обозначение S/M/X)	25/30/35 (обозначение S/M/X)	25/30/35 (обозначение S/M/X)
Длина ступеньки	мм	350	350/400 (без обозначения/ обозначение L)	350/400 (без обозначения/ обозначение L)	350/400 (без обозначения/ обозначение L)
Форма горизонтального реза	мм	2D	3D	3D	3D

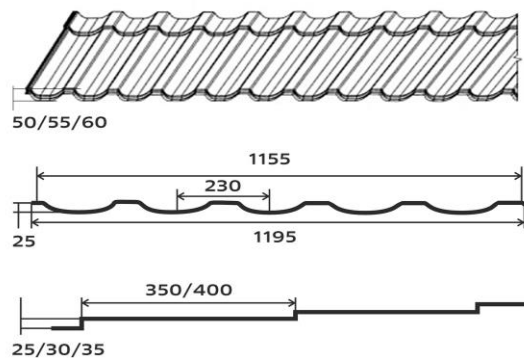
Профиль декоративный Монтерра, металлочерепица Ламонтерра



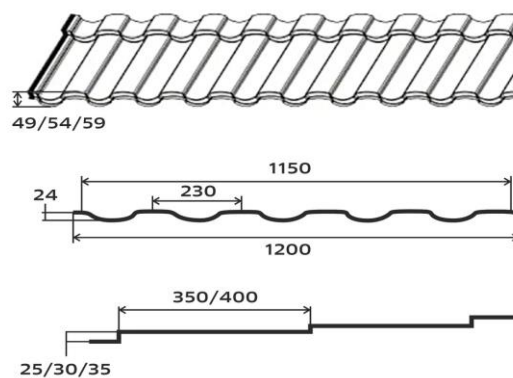
Металлочерепица Монтеросса



Металлочерепица Трамонтана



Металлочерепица Монтекристо



Перечень наценок и примечаний

Наценка за цвета

Продукция	Толщина листа	Цвет (RAL)	Наценка руб./кв.м.
Профнастил, гладкие листы	0,45 мм	1018; 1035; 2004; 3003; 3009; 3020	82
		5015; 6018; 7005; 7035; 7047	62
		9002, 9010	12
	Norman	3011; 5002; 5021; 6002; 6019; 8004; 9005; 9006	47
		1018; 1035; 2004; 3003; 3009; 3020	70
		5015; 6018; 7005; 7035; 7047	50
Профнастил ECOSTEEL	0,5 мм	3011; 5002; 5021; 6002; 6019; 8004; 9005; 9006	35
		матовый	40
		текстурированный	60
Профиль декоративный Монтерра	0,45 мм	текстурированный двухсторонний	235
		1018; 1035; 2004; 3003; 3009; 3020	78
		5015; 6018; 7005; 7035; 7047	58
		3011; 5002; 5021; 6002; 6019; 8004; 9005; 9006	43
Металлочерепица Ламонтерра, Монтерроса, Трамонтана, Монтекристо	Norman	9002; 9010	8
		1018; 1035; 2004; 3003; 3009; 3020	70
		5015; 6018; 7005; 7035; 7047	50
		3011; 5002; 5021; 6002; 6019; 8004; 9005; 9006	35

*Для металлочерепицы Монтерроса, Трамонтана, Монтекристо с высотой ступеньки М (30 мм) действует доплата +10 руб/кв.м., с высотой ступеньки Х (35 мм) доплата +15 руб/кв.м.

Упаковка

Упаковка для профнастила/ Профиль	С-08, МП-18, МП-20	С-21	НС-35, С-44	Н-60, Н-75, Н-114
Воздушно-пузырчатая пленка	да	да	да	да
Стяжка из поперечной доски со стальной лентой, подкладка под поперечные доски	да	да	да	да
Защитный уголок	да	да		
Стоимость упаковки за 1 пог.м (считается по самому длинному листу кратно 0,5м в большую сторону)	230	240	225	220
Стоимость упаковки за 1 пог.м (для низких профлистов)	330			
Упаковка для металлочерепицы	Ламонтерра	Трамонтана	Монтерроса	Монтекристо
Стоимость упаковки за 1 пог.м (считается по самому длинному листу кратно 0,5м в большую сторону)	300	510	510	510

При заказе Металлочерепицы до 5 листов включительно - упаковка состоит: Поддон (длинной кратной 0,5 в большую сторону длинны продукции, цену уточняйте у менеджера) + Упаковка на поддон (250 руб/м.пог.)

При заказе Профнастила до 9 листов включительно - упаковка состоит: Поддон (длинной кратной 0,5 в большую сторону длинны продукции, цену уточняйте у менеджера) + Упаковка на поддон (105 руб/м.пог.)

Наценка при заказе метражом до 20 кв.м

Продукция	Объем заказа	Наценка за м2	Срок изготовления	Цвета	
Профнастил С-8х1150; МП-20х1100 с толщиной листа 0,4 мм, 0,45 мм, Norman, 0,5 мм	менее 5 кв.м	Наценка 70%	Стандартный	8017, 6005, 3005	
	от 5 до 9,99 кв.м	Наценка 30%			
	от 10 до 19,99 кв.м	Наценка 15%			
	Профиль декоративный Монтерра с толщиной листа 0,4 мм, 0,45 мм, металлочерепица Ламонтерра с толщиной листа Norman, 0,5 мм	менее 5 кв.м	Наценка 160%	Стандартный	Остальные цвета в наличии на складе
		от 5 до 9,99 кв.м	Наценка 70%		
от 10 до 19,99 кв.м		Наценка 40%			
Профиль декоративный Монтерра Х с толщиной листа 0,4 мм, 0,45 мм, металлочерепица Ламонтерра Х с толщиной листа Norman, 0,5 мм	менее 5 кв.м	Наценка 70%	Стандартный	8017, 6005, 5005, 3005	
	от 5 до 9,99 кв.м	Наценка 30%			
	от 10 до 19,99 кв.м	Наценка 15%			
	Профиль декоративный Монтерра Х с толщиной листа 0,4 мм, 0,45 мм, металлочерепица Ламонтерра Х с толщиной листа Norman, 0,5 мм	менее 5 кв.м	Наценка 160%	Прокат - 1 раз в неделю	Остальные цвета в наличии на складе
		от 5 до 9,99 кв.м	Наценка 70%		
от 10 до 19,99 кв.м		Наценка 40%			

Прайс-лист на доборные элементы

Доборные элементы. ПОЛИМЕРНОЕ ПОКРЫТИЕ		Цена со скидкой 5%	Цена базовая
Планка конька плоского 150x150x2000	шт.	955	1 006
Планка конька плоского 190x190x2000	шт.	1 299	1 368
Планка торцевая 95x120x2000	шт.	668	703
Планка карнизная 100x69x2000	шт.	583	614
Планка капельник 79x55x2000	шт.	583	614
Лента карнизная вентиляционная (100x5000)	шт.	445	469
Планка конька круглого R 110x2000	шт.	1 128	1 188
Заглушка конька круглого простая	шт.	310	327
Заглушка конька круглого конусная	шт.	786	827
Планка ендовы верхняя 76x76x2000	шт.	846	891
Планка ендовы нижняя 298x298x2000	шт.	1 401	1 475
Планка угла наружного 115x115x2000 (кроме 50x2000)	шт.	668	703
Планка угла внутреннего 115x115x2000 (кроме 50x2000)	шт.	668	703
Планка примыкания верхняя 250x147x2000	шт.	987	1 039
Планка примыкания нижняя 250x122x2000	шт.	987	1 039
Планка снегозадержателя 95x65x2000	шт.	668	703
Снегозадержатель трубчатый 3 метра	шт.	2 832	2 981
Снегозадержатель трубчатый 1 метр	шт.	1 476	1 554

Доборные элементы. ОЦИНКОВАННЫЕ		Цена со скидкой 5%	Цена базовая
Планка конька плоского 150x150x2000	шт.	786	827
Планка конька плоского 190x190x2000	шт.	1051	1 106
Планка торцевая 95x120x2000	шт.	523	550
Планка угла наружного 115x115x2000 (кроме 50x2000)	шт.	523	550
Планка угла внутреннего 115x115x2000 (кроме 50x2000)	шт.	523	550
Планка ендовы нижняя 298x298x2000	шт.	1153	1 213
Планка ендовы верхняя 76x76x2000	шт.	673	709
Планка карнизная 100x69x2000	шт.	442	465
Планка примыкания верхняя 250x147x2000	шт.	827	871
Планка примыкания нижняя 250x122x2000	шт.	827	871
Планка снегозадержателя 95x65x2000	шт.	523	550

Доборные элементы ЭКОНОМ. Полиэстер (RAL 3005, 6005, 8017)		Цена со скидкой 5%	Цена базовая
Планка конька плоского простая 145x145x2000	шт.	573	603
Планка торцевая 95x120x2000	шт.	469	493
Планка карнизная 100x69x2000	шт.	348	366
Планка ендовы верхняя 76x76x2000	шт.	557	586
Планка примыкания верхняя 250x147x2000	шт.	738	777
Планка примыкания нижняя 250x122x2000	шт.	738	777

Доборные элементы ЭКОНОМ. Цинк.		Цена со скидкой 5%	Цена базовая
Планка конька плоского простая 145x145x2000	шт.	513	540
Планка торцевая 95x120x2000	шт.	435	458

Доплаты за доборные элементы к металлочерепице:

Norman	+35% к стоимости стандартных
VikingMP	+25% к стоимости стандартных
VikingMP E	+50% к стоимости стандартных
Valori	+40% к стоимости стандартных
Matt MP	+40% к стоимости стандартных
PureTech Mat	+50% к стоимости стандартных
Puretan	+55% к стоимости стандартных
Ecosteel	+70% к стоимости стандартных
Purman	+75% к стоимости стандартных
Cloudy, Агнета	+105% к стоимости стандартных

Прайс-лист на водосточные системы

Водосточные системы "FORAMINA" и "FORAMINA FREEZE"

Наименование продукции	Ед. изм.	Цена со скидкой 5% FORAMINA	Цена базовая FORAMINA	Цена со скидкой 5% FORAMINA FREEZE	Цена базовая FORAMINA FREEZE
Желоб водосточный 3 метра	шт.	1 196	1 259	1 346	1 417
Держатель желоба	шт.	245	258	281	296
Держатель желоба карнизный	шт.	184	194	215	226
Заглушка желоба	шт.	206	217	232	244
Соединитель желоба	шт.	252	265	290	305
Угол желоба наружный 90 град.	шт.	1 046	1 101	1 206	1 269
Угол желоба внутренний 90 град.	шт.	1 046	1 101	1 206	1 269
Угол желоба наружный 135 град.	шт.	1 785	1 879	-	-
Угол желоба внутренний 135 град.	шт.	1 785	1 879	-	-
Ограничитель перелива	шт.	297	312	-	-
Воронка выпускная	шт.	484	510	558	587
Паук	шт.	1 121	1 180	-	-
Воронка водосборная	шт.	1 885	1 984	-	-
Труба водосточная 3 метра	шт.	1 645	1 732	1 870	1 969
Труба водосточная 2 метра	шт.	1 105	1 163	1 264	1 330
Труба соединительная 1 метр	шт.	552	581	651	686
Держатель трубы, на кирпич	шт.	334	352	375	394
Держатель трубы, на дерево	шт.	222	234	248	261
Колено трубы	шт.	484	510	562	592
Колено сливное	шт.	499	525	592	623
Тройник трубы	шт.	2 245	2 363	2 622	2 760

*FORAMINA имеет стандартное гляцевое покрытие, FORAMINA FREEZE текстурированное матовое покрытие

FORAMINA стандартные цвета: RAL 3005 - красное вино, RAL 6005 - зеленый, RAL 7024 - серый графит, RAL 8017 - коричневый, RAL 9010 - белый, RR32 - коричневый, RAL 9005 - черный темный.

FORAMINA FREEZE стандартные цвета: GREY - природный серый, DARK BROWN - глубокий коричневый

Водосточная система "GRANDSYSTEM" (цвета RAL 9010, 8017)

Наименование продукции	Ед. изм.	Цена со скидкой 5% GRANDSYSTEM	Цена базовая GRANDSYSTEM
Желоб водосточный 3метра	шт.	949	999
Держатель желоба профилированный D125x270 GS	шт.	136	143
Держатель желоба усил. D125x280 GS (3мм)	шт.	186	196
Держатель желоба карнизный профилированный D125x145 GS	шт.	107	112
Держатель желоба карнизный усил. D125x132 GS	шт.	163	172
Соединитель желоба (1 мм)	шт.	194	204
Соединитель желоба (0,6 мм)	шт.	183	193
Заглушка желоба	шт.	123	129
Угол желоба наружный 90 град.	шт.	631	664
Угол желоба внутренний 90 град.	шт.	631	664
Воронка выпускная	шт.	345	363
Труба водосточная 3 метра	шт.	1 191	1 254
Труба водосточная 2 метра	шт.	810	853
Труба соединительная 1 метр	шт.	381	401
Держатель трубы, на кирпич	шт.	191	201
Держатель трубы, на дерево	шт.	143	150
Колено трубы	шт.	329	347
Колено сливное	шт.	349	368

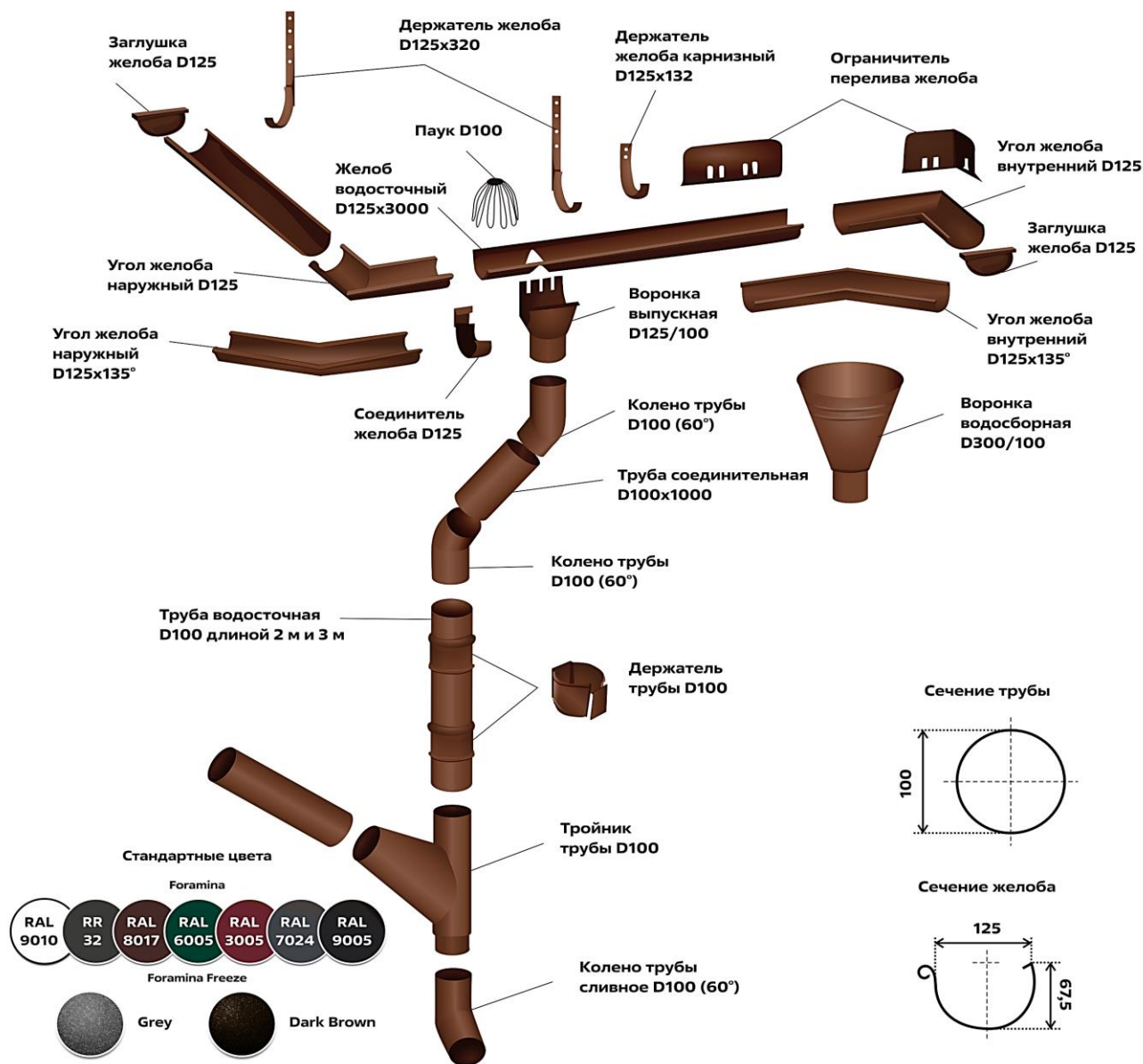
GRANDSYSTEM стандартные цвета: RAL 9010 - белый, RAL 8017 - коричневый.

Водосточная система "GS lite"

Наименование продукции	Ед. изм.	Цена со скидкой 5% GS lite	Цена базовая GS lite
Желоб водосточный 3метра	шт.	782	823
Держатель желоба усил. D125x280 (3мм)	шт.	159	168
Держатель желоба карнизный усил. D125x132 (3мм)	шт.	140	148
Соединитель желоба	шт.	150	158
Заглушка желоба	шт.	108	113
Угол желоба наружный 90 град.	шт.	539	567
Угол желоба внутренний 90 град.	шт.	539	567
Воронка выпускная	шт.	258	271
Труба водосточная 3 метра	шт.	932	981
Труба соединительная 1 метр	шт.	295	311
Держатель трубы, на кирпич	шт.	150	158
Держатель трубы, на дерево	шт.	108	113
Колено трубы	шт.	286	301
Колено сливное	шт.	295	311

GS lite стандартные цвета: RAL 9003 - белый, RAL 8017 - коричневый, RAL 7024 - серый графитовый.

Схема монтажа и обозначения узлов для водосточной системы "FORAMINA"



Фальцевые панели FASTCLICK

Покрытие	Толщина панели	Цена со скидкой 5%	Цена базовая
		м.кв.	м.кв.
Norman	0,5 мм	897	944
Viking MP	0,45 мм	941	990
Viking MP E	0,5 мм	1 525	1 604
Valori	0,5 мм	1 139	1 198
Matt MP	0,5 мм	1 141	1 200
Puretan	0,5 мм	1 181	1 243
PureTech Mat	0,5 мм	1 303	1 371
Purman	0,5 мм	1 513	1 591

Характеристики:

Вид фальцевой панели: гладкая, волна, трапеция, накатка
Полная ширина - 531 мм
Полезная ширина - 485 мм
Высота замка - 33 мм
Диапазон длин - от 0,5 м до 12 м
Заводская подготовка
под карнизный загиб - по 30 мм с каждой стороны

Доборные элементы	Ед.изм	Norman		VikingMP		VikingMP E		VALORI	
		Цена со скидкой 5%	Цена базовая	Цена со скидкой 5%	Цена базовая	Цена со скидкой 5%	Цена базовая	Цена со скидкой 5%	Цена базовая
Планка торцевая кровельная FASTCLICK 65x130x2000	шт.	654	686	667	700	718	754	729	765
Планка карнизная FASTCLICK 130x80x2000	шт.	654	686	667	700	718	754	729	765
Планка примыкания верхняя к трубе FASTCLICK 250x240x2000	шт.	1 302	1 367	1 327	1 394	1 436	1 508	1 455	1 528
Планка примыкания нижняя к трубе FASTCLICK 150x200x2000	шт.	929	976	997	1 047	1 120	1 176	1 054	1 107
Планка примыкания боковая FASTCLICK 150x65x2000	шт.	654	686	667	700	718	754	729	765
Планка примыкания верхняя к стене FASTCLICK 150x135x2000	шт.	779	818	847	889	920	966	868	911
Планка крепёжная FASTCLICK 7x30x2000	шт.	412	432	422	443	409	429	403	424
Планка торцевая фасадная FASTCLICK 139x65x3000	шт.	976	1 025	997	1 047	1 078	1 132	1 096	1 151
Планка угла наружного FASTCLICK 75x75x3000	шт.	804	844	820	862	935	981	896	941
Планка угла внутреннего FASTCLICK 75x75x3000	шт.	804	844	820	862	935	981	896	941
Планка откоса сложная FASTCLICK 175x34x3000	шт.	1 163	1 221	1 268	1 332	1 380	1 449	1 299	1 364
Планка откоса FASTCLICK 150x267x3000	шт.	1 391	1 461	1 494	1 569	1 680	1 764	1 583	1 662
Планка отлива верхнего FASTCLICK 35x25x3000	шт.	693	727	696	731	850	892	776	815
Планка начальная FASTCLICK 55x30x3000	шт.	976	1 025	997	1 047	1 078	1 132	1 096	1 151
Планка завершающая FASTCLICK 50x38x3000	шт.	490	514	500	525	543	570	551	578

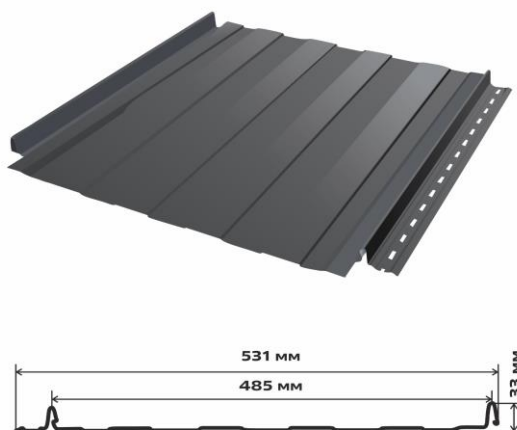
Гладкая



Волна



Трапеция



Накатка

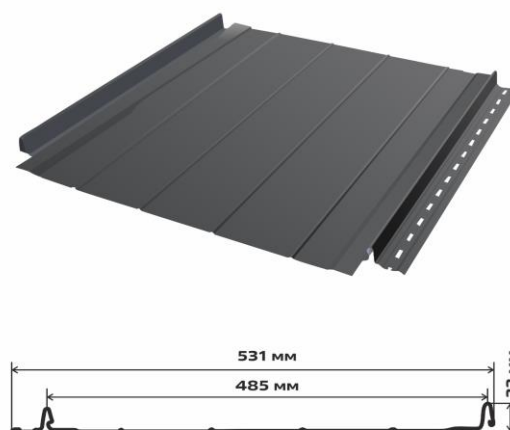



График работы:

Пн-Пт: 10:00 - 18:00, обед 14:00 - 14:30

Сб-Вс: выходной

АДРЕС:

Сокол, ул. Советская, д. 77, ТРЦ "Арбат"

Моб:

+7 (921) 050-12-80

E-mail:
Sokol@orion35.ru

Элементы безопасности КРОВЛИ

Наименование продукции	Ед. измерения	Цена постоянного покупателя - скидка 5%	Базовая цена
		за единицу	
Ограждение кровельное (600 x 1860)	шт.	2309	2430
Ограждение кровельное (1200 x 3000)	шт.	4684	4930

Доступные цвета для h 0,6 (RAL): 3005, 3011, 5005, 6005, 8017, 9005

Доступные цвета для h 1,2 (RAL): 3005, 3011, 5005, 6005, 7004, 8017, 8019, 9005



Наименование продукции	Ед. измерения	Цена постоянного покупателя - скидка 5%	Базовая цена
		за единицу	
Лестница кровельная, стеновая (дл.1860 мм) без кронштейнов	комплект (1 шт + метизы)	3791	3990
Кронштейн под конек для лестницы	2 шт.	494	520
Кронштейн к крыше для лестницы	комплект (4 шт + метизы)	1568	1650
Поручень для лестницы*	комплект (2 шт + метизы)	2955	3110
Кронштейн к стене для лестницы*	комплект (4 шт + метизы)	4997	5260
Кронштейн подвесной для лестницы*	комплект (2 шт + метизы)	627	660

Доступные цвета (RAL): 3005, 3011, 5005, 6005, 8017, 9005

* Доступные цвета (RAL): 9005



Наименование продукции	Ед. измерения	Цена постоянного покупателя - скидка 5%	Базовая цена
		за единицу	
Переходной мостик (дл.1250 мм)	шт.	3040	3200

Доступные цвета (RAL): 3005, 3011, 5005, 6005, 8017, 9005



Прайс-лист на штакетник собственного производства

Цены указаны при заказе в производство от 200 пог.м., или из наличия *

Цвет / Покрытие	Ед.	ПЭ (стандарт)		ПЭ (стандарт ±)		ПЭ (двухсторонний стандарт±)		ECOSTEEL*:		VIKING		ECOSTEEL:	
		Базовая цена	Скидка 5%	Базовая цена	Скидка 5%	Базовая цена	Скидка 5%	Базовая цена	Скидка 5%	Базовая цена	Скидка 5%	Базовая цена	Скидка 5%
М-образный	пог.м.	114	109	129	123	148	140	190	181	155	147	233	222
Имитация бревна	пог.м.	127	121	144	137	161	152	209	198	170	162	250	238
Имитация бруса	пог.м.	127	121	144	137	161	152	209	198	170	162	250	238

* Виды покрытия:

EcoSteel: белый камень, мореный дуб, сосна

EcoSteel **Матовый**: мореный дуб, сосна

EcoSteel **Текстура**: кедр, сосна, золотой дуб

**СОБСТВЕННОЕ
ПРОИЗВОДСТВО**

***В НАЛИЧИИ на складе!**

Штакетник М-образный в цветах RAL: 8017, 3005, 6005. Длина планок: **1.2 м, 1.5 м и 1.8 м**

При заказе штакетника в производство (не из наличия) - действуют доплаты на каждый RAL:

Заказ менее 18 м.пог. - доплата +60 руб./пог.м

Заказе от 19 до 50 м.пог. - доплата +30 руб./пог.м

Заказ от 51 до 100 м.пог - доплата +10 руб./пог.м

Заказ от 101 до 200 м.пог - доплата +5 руб./пог.м

Основные параметры штакетника

Параметр	М-образный	Имитация бревна	Имитация бруса
Профиль			
Ширина, мм	100	110	110
Количество ребер	12	15	15
Кратность заказа, шт (при длине планки от 0.9 м)	10	9	9
Кратность заказа, шт (при длине планки от 0.5 м до 0,89)	20	18	18
Планки штакетника длиной менее 0.5 метра не изготавливаются!			
Завальцованная кромка	да	да	да
Скругленный верхний край	да	да	да
Кол-во саморезов на единицу	2	4	4

Прайс-лист на металлосайдинг

Металлосайдинг		Ед.	Полиэстер (0,4 мм)		Полиэстер (0,45 мм)		Полиэстер Norman		ПРЕМИУМ покрытия Purman		Полиэстер PureTech Mat		Полиэстер Matt MP	
Профиль сайдинга	Ширина профиля (полная)		Базовая цена	Скидка 5%	Базовая цена	Скидка 5%	Базовая цена	Скидка 5%	Базовая цена	Скидка 5%	Базовая цена	Скидка 5%	Базовая цена	Скидка 5%
L-Брус / L-Брус XL	264 мм / 360 мм	м.кв.			861	817	960	912	1 321	1 255	1 159	1 101	1 011	961
WoodStock (бревно)	356 мм	м.кв.												
МПСК (корабельная доска)	260 мм	м.кв.	658	625	850	808	943	896	1 296	1 232			995	945

Металлосайдинг		Ед.	ECOSTEEL: белый камень, мореный дуб, сосна		ECOSTEEL матовый, текстурированный: мореный дуб, белёный дуб, сосна, золотой дуб, кедр		ECOSTEEL матовый: античный дуб (0,45 мм)		ECOSTEEL текстурированный: орех, золотой орех, дуб (0,45 мм)	
Профиль сайдинга	Ширина профиля (полная)		Базовая цена	Скидка 5%	Базовая цена	Скидка 5%	Базовая цена	Скидка 5%	Базовая цена	Скидка 5%
L-Брус / L-Брус XL	264 мм / 360 мм	м.кв.	1 394	1 325	1 446	1 374	1 018	967	1 040	988
WoodStock (бревно)	356 мм	м.кв.	1 459	1 386	1 515	1 439	1 036	984	1 050	997
МПСК (корабельная доска)	260 мм	м.кв.	1 370	1 301	1 425	1 354	1 000	950	1 018	967

Цвета по различным типам покрытий уточняйте в офисе продаж

В цветах RAL 1018; 1035; 2004; 3003; 3009; 3020 с толщиной панели 0,45 мм и Norman действует доплата +70 руб/кв.м.

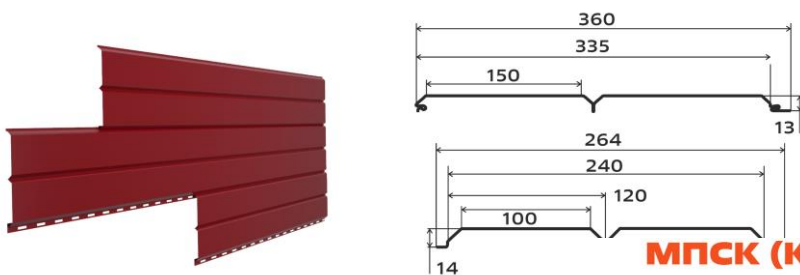
В цветах RAL 5015; 6018; 7005; 7035; 7047 с толщиной панели 0,45 мм и Norman действует доплата +50 руб/кв.м.

В цветах RAL 3011; 5002; 5021; 6002; 6019; 8004; 9005; 9006 с толщиной панели 0,45 мм и Norman действует доплата +35 руб/кв.м.

Доборные элементы для сайдинга

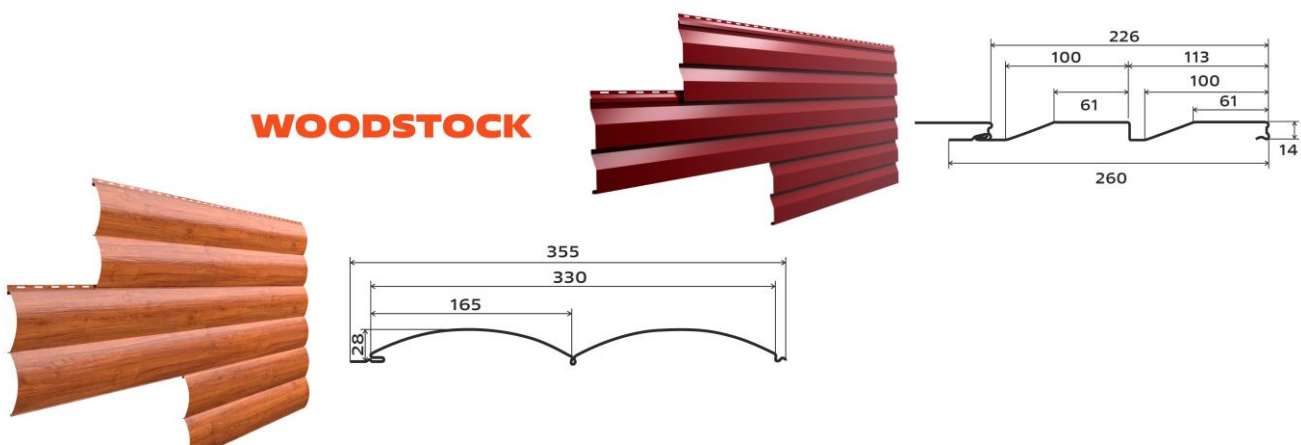
Наименование	Ед.	ПОЛИЭСТЕР		NORMAN		ECOSTEEL		ПРЕМИУМ*	
		Базовая цена	Скидка 5%	Базовая цена	Скидка 5%	Базовая цена	Скидка 5%	Базовая цена	Скидка 5%
Планка угла наружного сложного Woodstock 75x75x3000	шт.	1 807	1 716	2 439	2 317	3 071	2 918	3 161	3 003
Планка угла внутреннего сложного Woodstock 75x3000	шт.	1 216	1 155	1 641	1 559	2 066	1 963	2 127	2 021
Планка стыковочная сложная Woodstock 75x3000	шт.	1 216	1 155	1 641	1 559	2 066	1 963	2 127	2 021
Планка стыковочная универсальная Woodstock 50x30x3000	шт.	928	882	1 253	1 191	1 578	1 499	1 625	1 543
Планка начальная Woodstock 12x15x3000	шт.	514	489	695	660	875	831	900	855
Планка угла внутреннего 30x30x3000	шт.	474	450	640	608	805	765	829	788
Планка угла наружного 30x30x3000	шт.	474	450	640	608	805	765	829	788
Планка угла внутреннего сложного 75x3000	шт.	1 184	1 125	1 599	1 519	2 014	1 913	2 073	1 969
Планка угла наружного сложного 75x75x3000	шт.	1 292	1 228	1 744	1 657	2 197	2 087	2 261	2 148
Планка завершающая 65x3000	шт.	474	450	640	608	805	765	829	788
Планка завершающая сложная 30x25x3000	шт.	742	705	1 001	951	1 261	1 198	1 298	1 233
Планка стыковочная сложная 75x3000	шт.	1 184	1 125	1 599	1 519	2 014	1 913	2 073	1 969
Планка начальная сайдинга 10x20x3000	шт.	306	291	413	393	521	495	536	509
Планка Z-образная 32x15x3000	шт.	450	427	607	577	765	727	787	748
Планка угла наружного 50x50x3000	шт.	670	636	904	859	1 139	1 082	1 172	1 114
Планка угла внутреннего 50x50x3000	шт.	670	636	904	859	1 139	1 082	1 172	1 113
Планка угла наружного 75x75x3000	шт.	869	825	1 173	1 114	1 477	1 403	1 520	1 444
Планка угла внутреннего 75x75x3000	шт.	869	825	1 173	1 114	1 477	1 403	1 520	1 444
Планка стыковочная 60x3000	шт.	474	450	640	608	805	765	829	788

L-БРУС



МПСК (КОРАБЕЛЬНАЯ ДОСКА)

WOODSTOCK



ГИДРОИЗОЛЯЦИОННЫЕ И ПАРОИЗОЛЯЦИОННЫЕ МАТЕРИАЛЫ

Наименование	Ед.изм	Сфера применения			Примечание	Рекомендуется с кровельным и фасадным материалом	Базовая цена	Скидка 5%	
		теплая кровля	холодная кровля	стены					
Гидроизоляция и ветрозащита									
Премиум									
Мембрана гидро-ветрозащитная паропроницаемая АТМОСФЕРА М 130 (1,5x46,66м)	рулон	*	*	*	Трехслойная мембрана, плотность 130 г/м.кв.	AGNETA, Colorcoat Prisma, Granite CLOUDY, Puzzleton, ECOSTEEL	6 682	6 348	
Премьер									
Мембрана гидро-ветрозащитная паропроницаемая АТМОСФЕРА М 110 (1,5x46,66м)	рулон	*		*	Трехслойная мембрана, плотность 110 г/м.кв.	PURETAN, VikingMP, NormanMP	5 870	5 577	
Стандарт									
Пленка гидро-пароизоляционная АТМОСФЕРА D Light + лента (1.5x46,66 м)	рулон		*		Полипропиленовая ткань с ламинированным покрытием. Разрывные характеристики вдоль/поперек: 465/429 Н/50 мм	ПОЛИЭСТЕР класса СТАНДАРТ и Эконом	2 715	2 579	
Пленка гидро-пароизоляционная АТМОСФЕРА D + лента (1.5x50 м)	рулон		*		Полипропиленовая ткань с ламинированным покрытием. Разрывные характеристики вдоль/поперек: 650/250 Н/50 мм	ПОЛИЭСТЕР класса СТАНДАРТ и Эконом	3 501	3 326	
Мембрана гидро-ветрозащитная паропроницаемая АТМОСФЕРА М 90 (1,5x46,66м)	рулон	*		*	Трехслойная мембрана, плотность 90 г/м.кв.	VikingMP и ПОЛИЭСТЕР класса СТАНДАРТ	4 874	4 630	
Мембрана гидро-ветрозащитная паропроницаемая АТМОСФЕРА М 90 +лента (1,5x46,66м)	рулон	*		*	Трехслойная мембрана, плотность 90 г/м.кв.	VikingMP и ПОЛИЭСТЕР класса СТАНДАРТ	5 119	4 863	
Ветрозащита АТМОСФЕРА А фасадная (1.6x43,75 м)	рулон			*	Однослойная плотность 90 гр./м.кв. Группа горючести Г3	Puzzleton, Colorcoat Prisma, ECOSTEEL, PVDF Matt	2 838	2 696	
Пароизоляция (для защиты теплоизоляции от влаги изнутри помещений)									
Стандарт									
Пароизоляция АТМОСФЕРА Н усиленная (1.5x50 м)	рулон	*			Полипропиленовая ткань с ламинированным покрытием. Разрывные характеристики вдоль/поперек: 470/470 Н/50 мм	Все покрытия	3 235	3 074	
Пароизоляция АТМОСФЕРА В (1,6x37,5 м)	рулон	*			Ламинированная двухслойная пароизоляция плотность 60 г/м.кв	Все покрытия	1 867	1 773	
Аксессуары									
Соединительная лента двухсторонняя Металл Профиль (0,03x25 м)	рулон	для гидроизоляционных и пароизоляционных мембран						524	498



График работы:
 Пн-Пт: 10:00 - 18:00, обед 14:00 - 14:30
 Сб-Вс: выходной

АДРЕС: Сокол, ул. Советская, д. 77, ТРЦ "Арбат"
Моб: +7 (921) 050-12-80
E-mail: Sokol@orion35.ru

Прайс-лист на метизы, заглушки, прочее

Наименование продукции	Ед. измерения	Цена постоянного покупателя - с 5% скидкой	Базовая цена
		за единицу	за единицу
Саморезы			
19 мм. для забора краш.	шт.	3,5	3,6
19 мм. для забора цинк.	шт.	2,3	2,5
28 мм. для кровли краш.	шт.	3,5	3,7
35 мм. для кровли краш.	шт.	3,9	4,1
70 мм. для кровли краш.	шт.	5,3	5,5
28 мм. для забора цинк.	шт.	3,0	3,2
70 мм. для кровли цинк	шт.	5,0	5,3
саморезы для крестовин 3.5x11	шт.	1,32	1,39
4,8x32 Премиум	шт.	4,56	4,80
4,8x65 Премиум	шт.	10,64	11,20
Фиксаторы для арматуры			
Фиксатор "звездочка" 8-20 мм	шт.	3,0	3,2
Петли			
Петля с шаром 18	шт.	66	70
Петля с шаром 22	шт.	90	95
Петля с шаром 34	шт.	212	224
Отрезные круги, маркеры, перчатки			
Круг отрезной 230*2,5*22	шт.	103,7	109,1
Электроды			
АНО 2	1 кг	281	295
АНО 3	1 кг	261	275
АНО 3,25	1 кг	226	238
АНО 4	1 кг	252	265
Заглушки пластиковые			
Заглушка 15*15	шт.	6,1	6,4
Заглушка 20*20	шт.	12,2	12,8
Заглушка 25*25	шт.	13,2	13,9
Заглушка 30*30	шт.	19,3	20,3
Заглушка 40*20	шт.	21,3	22,5
Заглушка 40*25	шт.	22,4	23,5
Заглушка 40*40	шт.	23,4	24,6
Заглушка 50*25	шт.	23,4	24,6
Заглушка 50*50	шт.	25,4	26,8
Заглушка 60*30	шт.	29,5	31,0
Заглушка 60*40	шт.	29,5	31,0
Заглушка 60*60	шт.	35,6	37,5
Заглушка 70*70	шт.	55,9	58,9
Заглушка 80*40	шт.	30,5	32,1
Заглушка 80*80	шт.	81,3	85,6
Заглушка 100*100	шт.	147	155
Отводы			
Отвод 20	шт.	50,1	53
Отвод 25	шт.	75,7	80
Отвод 32	шт.	86,4	91
Отвод 45	шт.	172,8	182
Отвод 57	шт.	274,4	289
Отвод 76	шт.	423	446
Отвод 89	шт.	562	592
Отвод 108	шт.	966	1017
Отвод 133	шт.	1655	1742
Отвод 159	шт.	2329	2452

Каталог кованых элементов "Орион-Металл"

<p>Лист</p>  <p>Артикул: SK22.27.1 Размеры, мм 90x45 Цена, руб. 32,0</p>	<p>Лист</p>  <p>Артикул: SK22.29L Размеры, мм 120x50 Цена, руб. 45,5</p>	<p>Лист</p>  <p>Артикул: SK22.29R Размеры, мм 120x50 Цена, руб. 45,0</p>	<p>Лист</p>  <p>Артикул: SK22.20.1L Размеры, мм 115x50 Цена, руб. 32,8</p>	<p>Лист</p>  <p>Артикул: SK22.20.1R Размеры, мм 115x50 Цена, руб. 32,9</p>	<p>Лист</p>  <p>Артикул: SK22.31.1 Размеры, мм 120x75 Цена, руб. 124,2</p>
<p>Пика</p>  <p>Артикул: SK30.01 Размеры, мм 125x60 Цена, руб. 62,2</p>	<p>Пика</p>  <p>Артикул: SK30.11.2 Размеры, мм 105x55 Цена, руб. 88,6</p>	<p>Пика</p>  <p>Артикул: SK30.05.1 Размеры, мм 78x43 Цена, руб. 51,8</p>	<p>Лист</p>  <p>Артикул: SK25.21L Размеры, мм 110x40 Цена, руб. 49,7</p>	<p>Лист</p>  <p>Артикул: SK25.21R Размеры, мм 110x40 Цена, руб. 49,9</p>	<p>Лист</p>  <p>Артикул: SK22.47.5 Размеры, мм 110x110 Цена, руб. 43,2</p>
<p>Пика</p>  <p>Артикул: SK30.03 Размеры, мм 80x40 Цена, руб. 81,4</p>	<p>Пика</p>  <p>Артикул: SK30.04.3 Размеры, мм 80x20 Цена, руб. 82,0</p>	<p>Пика</p>  <p>Артикул: SK30.29 Размеры, мм 95x50 Цена, руб. 50,4</p>	<p>Пика</p>  <p>Артикул: SK30.13 Размеры, мм 130x53 Цена, руб. 87,5</p>	<p>Пика</p>  <p>Артикул: SK30.24 Размеры, мм 100x45 Цена, руб. 70,9</p>	<p>Цветок</p>  <p>Артикул: SK23.28 Размеры, мм 60x60 Цена, руб. 33,4</p>
<p>Навершие столба</p>  <p>Артикул: SK35.05.5 Размеры, мм 50x50 Цена, руб. 40,4</p>	<p>Навершие столба</p>  <p>Артикул: SK35.05.6 Размеры, мм 60x60 Цена, руб. 64,8</p>	<p>Обжимка</p>  <p>Артикул: SK10.16 Размеры, мм 16x1,5x1270 Цена, руб. 99,4</p>	<p>Цветок</p>  <p>Артикул: SK23.30 Размеры, мм 68x68 Цена, руб. 24,9</p>	<p>Цветок</p>  <p>Артикул: SK23.13.2 Размеры, мм 68x68 Цена, руб. 39,3</p>	<p>Цветок</p>  <p>Артикул: SK23.24.1 Размеры, мм 70x70 Цена, руб. 60,7</p>
<p>Навершие столба</p>  <p>Артикул: SK35.05.8 Размеры, мм 80x80 Цена, руб. 84,6</p>	<p>Навершие столба</p>  <p>Артикул: SK35.05.10 Размеры, мм 100x100 Цена, руб. 93,9</p>	<p>Вензель С-образный</p>  <p>Артикул: SK43.07 Размеры, мм 140x96 Цена, руб. 88,8</p>	<p>Вензель С-образный</p>  <p>Артикул: SK43.09 Размеры, мм 240x155 Цена, руб. 166,1</p>	<p>Вензель S-образный</p>  <p>Артикул: SK43.10 Размеры, мм 260x105 Цена, руб. 116,4</p>	<p>Вензель запятая</p>  <p>Артикул: SK43.05.1 Размеры, мм 123x70 Цена, руб. 65,8</p>
<p>Корзинка</p>  <p>Артикул: SK32.08 Размеры, мм 110x45 Цена, руб. 84,2</p>	<p>Корзинка</p>  <p>Артикул: SK32.07.1 Размеры, мм 120x60 Цена, руб. 121,4</p>				


График работы:

Пн-Пт: 10:00 - 18:00, обед 14:00 - 14:30

Сб-Вс: выходной

АДРЕС:

Сокол, ул. Советская, д. 77, ТРЦ "Арбат"

Моб:

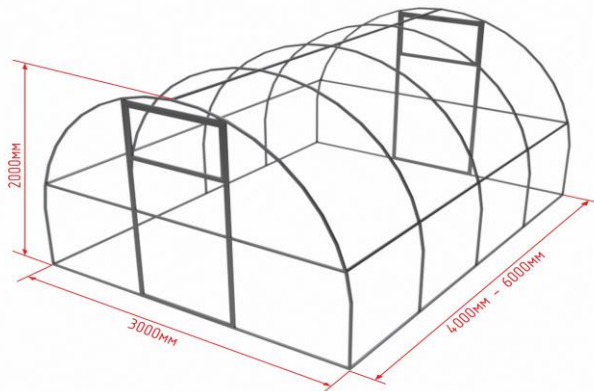
+7 (921) 050-12-80

E-mail:
Sokol@orion35.ru
**СОБСТВЕННОЕ
ПРОИЗВОДСТВО**

Прайс-лист на оцинкованные теплицы и поликарбонат

Каркас из оцинкованного профиля	Длина	Цена за единицу (одна дуга)	Цена за единицу (двойная дуга)
Каркас для теплицы 25x25	4 метра	12 300	14 500
Каркас для теплицы 25x25	6 метров	14 500	17 700
Сотовый поликарбонат		Лист с каркасом	Лист
Сотовый поликарбонат 2100x6000x4 мм	лист	2 800	2 800
Теплицы из оцинкованного профиля	Длина	Цена за единицу (одна дуга)	Цена за единицу (двойная дуга)
Теплица 25x25 (каркас+поликарбонат)	4 метра	20 100	22 200
Теплица 25x25 (каркас+поликарбонат)	6 метров	25 000	28 000

Схематичное изображение теплицы с указанием основных параметров


Тип теплицы:

арочный

Длина:

от 4 до 6 метров

Высота:

2.0 метра

Ширина:

3.0 метра

Профиль:

оцинкованный

Двери и окна:

2 двери

2 форточки